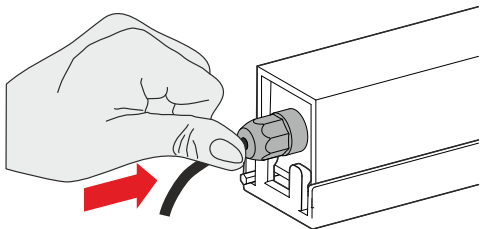
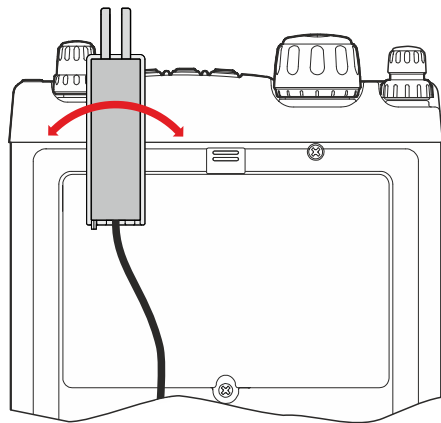


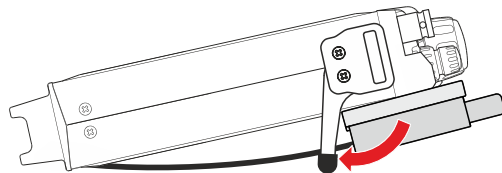
5. Plug stereo phone plug into Pico Paddle
Klinkenstecker in Pico Paddle einstecken



7. Adjusting operating position
Arbeitsposition einstellen



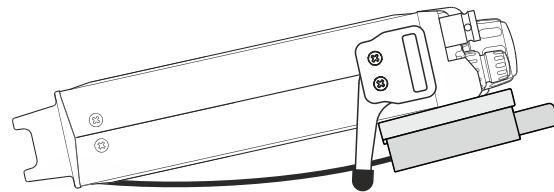
8. Fold out Peg Legs
Peg Legs ausklappen



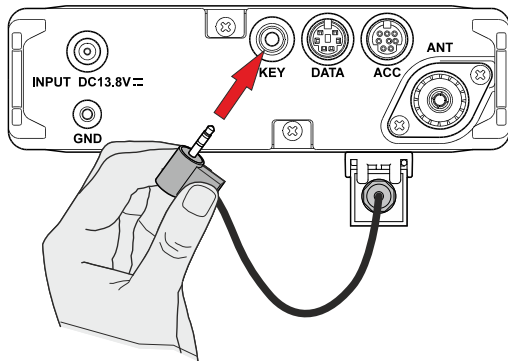
Note: The MK-817 Mounting Kit works only with the Peg Leg or another comparable tilt stand!
Hinweis: Der MK-817 Anbausatz funktioniert nur in Verbindung mit dem Peg Leg oder einem vergleichbaren Aufstellbügel!

MK-817

Mounting Kit for Pico Paddle
to Yaesu FT-817



6. Plug angle plug into Key jack of FT-817
Winkelstecker in FT-817 (Key) stecken



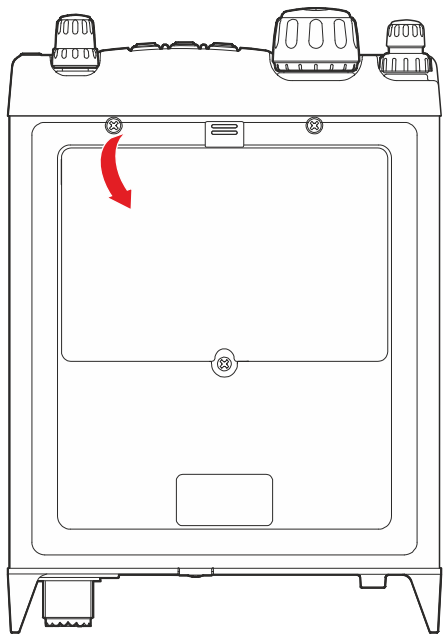
Other names and brands may be claimed
as the property of others.

order: info@palm-radio.de <http://www.palm-radio.de>

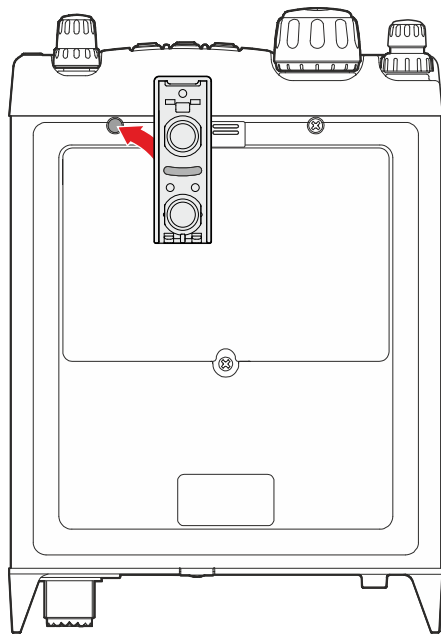
 Palm Radio

Made in Germany

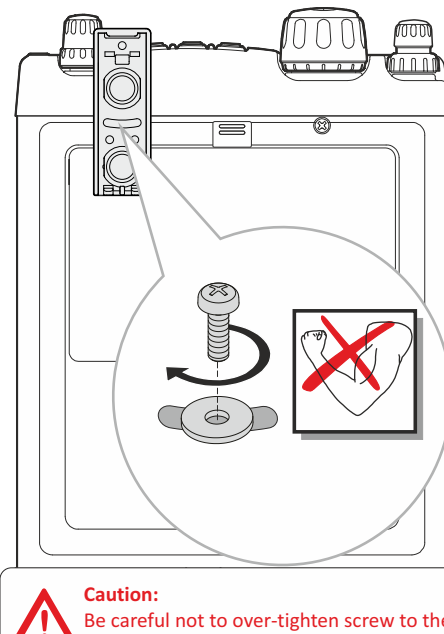
1. Remove original screw
Originalschraube entfernen




2. Position QuickMount onto FT-817
QuickMount auf FT-817 setzen



3. Screw on QuickMount
QuickMount anschrauben



 **Caution:**
Be careful not to over-tighten screw to the point of stripping!

4. Insert Pico Paddle into the QuickMount
Pico Paddle in QuickMount einsetzen

